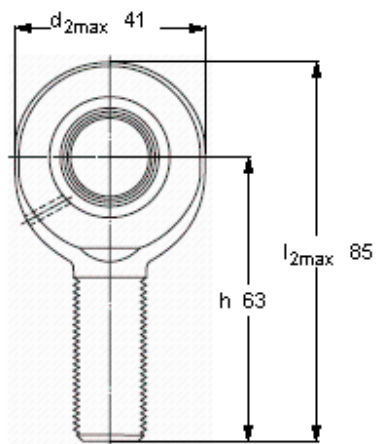
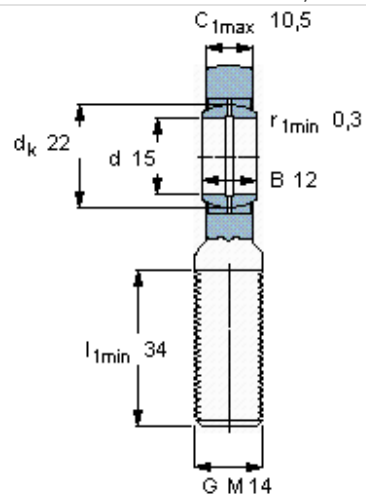


Kloubové hlavice vyžadující domazávání, ocel/ocel, vnější závit

Základní rozměry						Úhel sklonu	Základní hodnoty zatížení		Označení
d	d _{2max}	B	G	C _{1max}	h		dynamické C	statické C ₀	Koncovka pístnice s pravým nebo levým závitem
mm						°	kN		-
15	41	12	M 14	10,5	63	8	17	28	SAL 15 ES



Faktor specifického zatížení

K 100

Konstanta materiálu

K_M 330